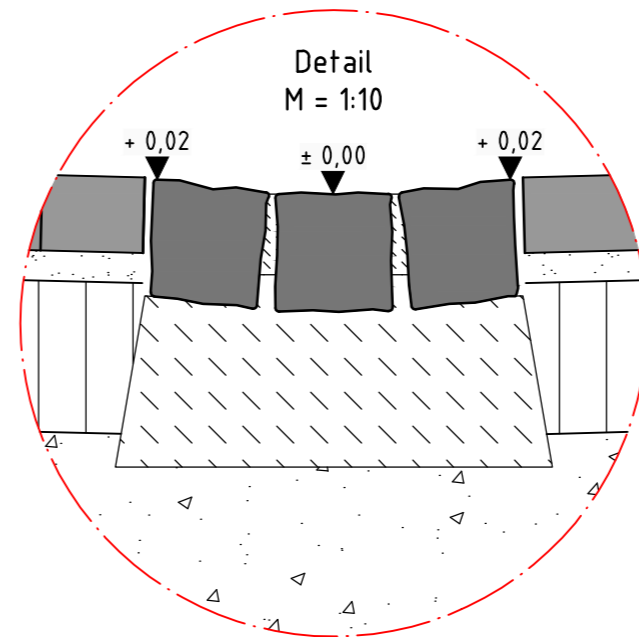
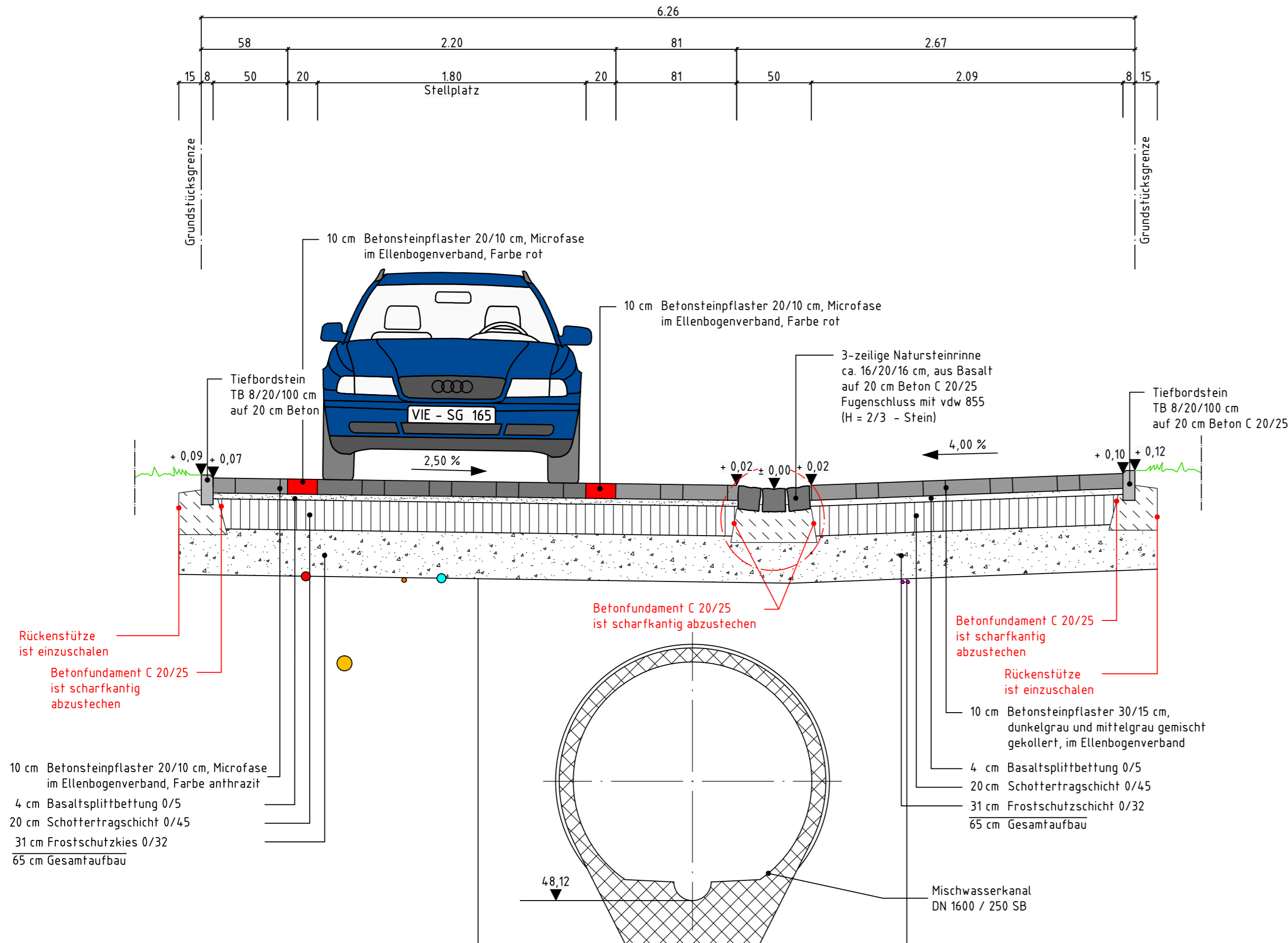


# Regelquerschnitt B-B

gemäß RStO, Tafel 3, Zeile 1, Belastungsklasse 1.0



Lagebezug:

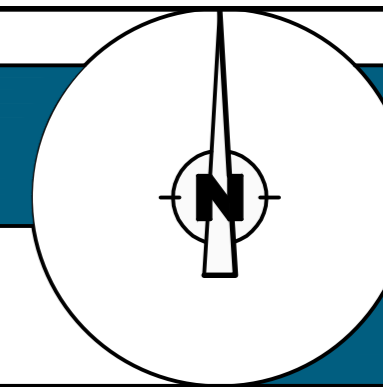
ETRS / UTM

Gauß-Krüger

Höhenbezug:

Bolzen-Nr. 4800 9 0008  
Dr. Lindemann Straße, Kirche  
NHN-Höhe = 60,261 m ü. NHN

Bolzen-Nr. 4800 9 00420  
Oberkrüchter Weg, Schule  
NHN-Höhe = 59,990 m ü. NHN



Die dargestellten Lagen der vorhandenen Versorgungsleitungen sind lage- und höhenmäßig nicht verbindlich, da diese Angaben aus den Bestandsunterlagen der Versorgungsunternehmen entnommen wurden. Daher ist mit Abweichungen in der tatsächlichen Lage- und Höhensituation zu rechnen. Die Auflagen der Versorgungsträger für Arbeiten im Bereich von vorhandenen Leitungen und Kabeln sind unbedingt zu beachten.

**Ermittlung der Mindestdicke des frostsicheren Oberbaues gemäß RStO Tabelle 6 und 7:**

Ausgangswert F3 / Belastungsklasse 1,0	60 cm
Frostwirkungszone I	± 0 cm
keine besonderen Klimaeinflüsse	± 0 cm
Grund- und Schichtenwasser dauernd oder zeitweise höher als 1,5 m unter Planum	+ 5 cm
Lage der Gradiente: Gelände bis Damm ≤ 2,0 m	± 0 cm
Entwässerung der Fahrbahn und Randbereiche über Rinnen bzw. Abläufe und Rohrleitungen	- 5 cm
Mindestdicke	60 cm

**Aufbau gewählt** 65 cm

Änderungen	Index	Datum	Gegenstand der Änderung	Bearbeitet

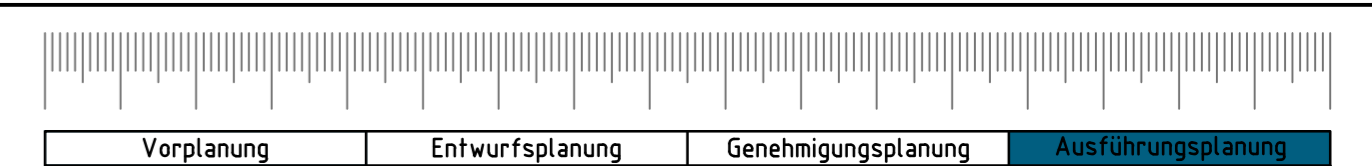


Ingenieurbüro Goldmanns  
Hehler 61  
41366 Schwalmatal  
info@ibgoldmanns.de  
Tel.: +49(0)2161.4.95179-0  
Fax: +49(0)2161.4.95179-20  
www.ibgoldmanns.de



Gemeinde Niederkrüchten  
DER BÜRGERMEISTER  
Fachbereich II

## Dorfgerichte Umgestaltung der Rathausstraße und Gartenstraße in Niederkrüchten



Regelquerschnitt B-B

Blatt 2.0

Maßstab: M = 1: 25	Format: 0,70 m x 0,40 m = 0,28 m²	Projektnummer: 101019	Plan: ROS 2.0	gezeichnet: Marie-Caroline Knobloch	geprüft: Stephan Goldmanns
-----------------------	--------------------------------------	--------------------------	------------------	--	-------------------------------

Der Auftraggeber Gemeinde Niederkrüchten Fachbereich II Laurentiusstraße 19 41372 Niederkrüchten Niederkrüchten, den	Der Entwurfsaufsteller Ingenieurbüro Goldmanns Hehler 61 41366 Schwalmatal Telefon: +49(0)2161.4.95179-0 Telefax: +49(0)2161.4.95179-20 Schwalmatal, den 03. Februar 2021
---	--

\\192.168.100.1\ibg\daten\ib Goldmanns\10 - Gemeindeverwaltung Niederkrüchten\101019 - Rathausstraße und Gartenstraße - Verkehrsplanung\101019 A.RQS 12.dwg  
- 5 Februar 2021 -