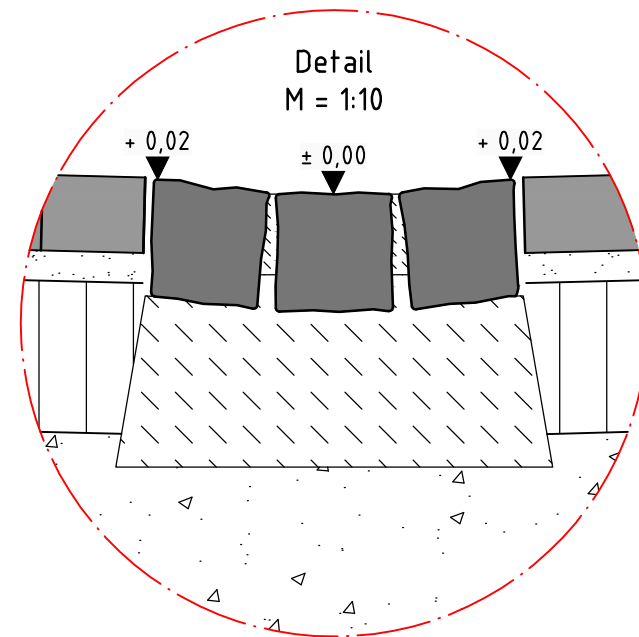
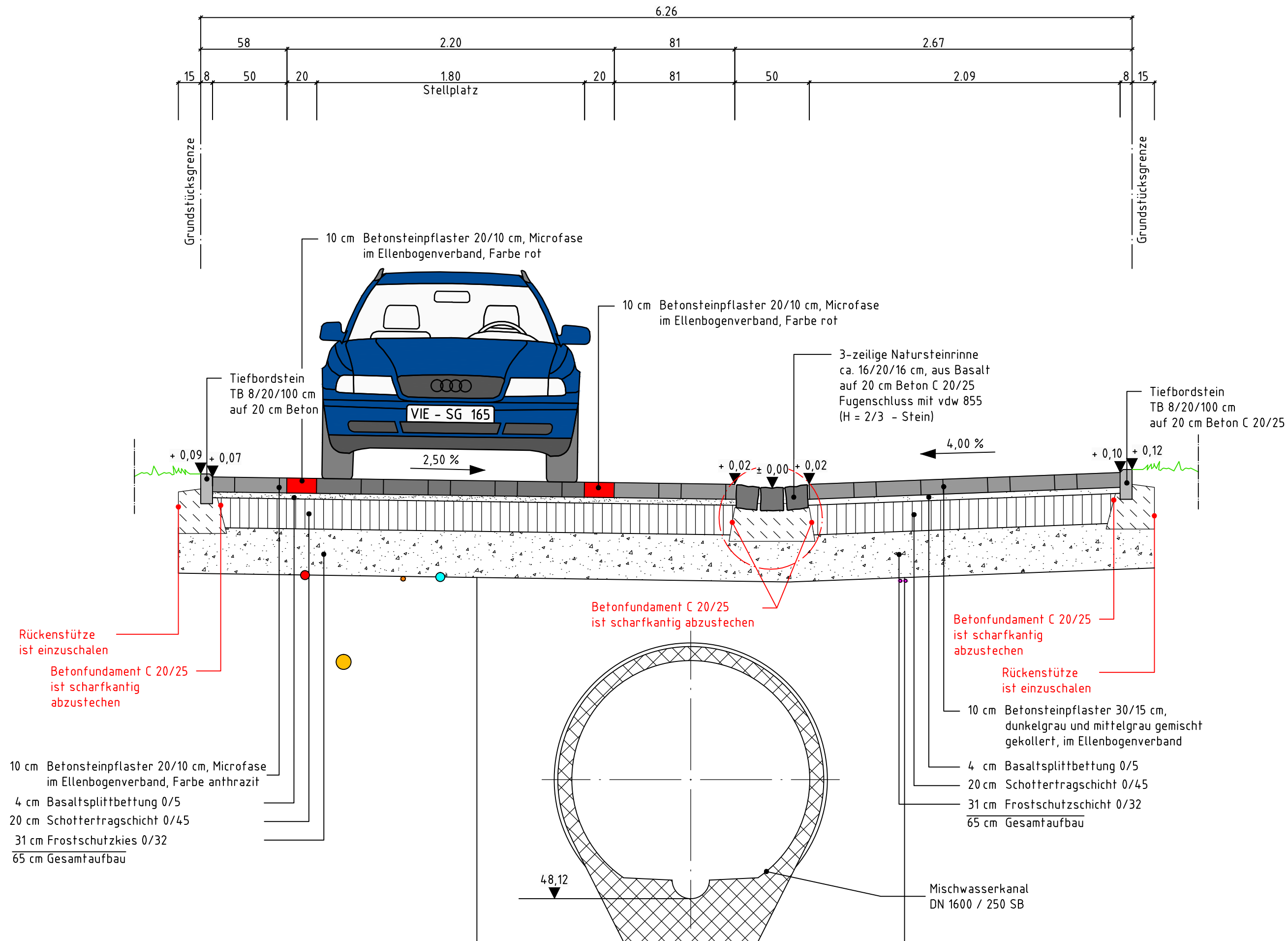


Regelquerschnitt B-B

gemäß RStO, Tafel 3, Zeile 1, Belastungsklasse 1.0



Lagebezug:

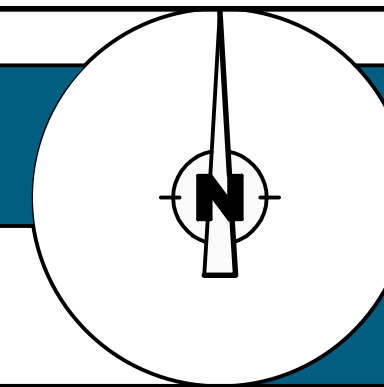
ETRS / UTM

Gauß-Krüger

Höhenbezug:

Bolzen-Nr. 4800 9 0008
Dr. Lindemann Straße, Kirche
NHN-Höhe = 60,261 m ü. NHN

Bolzen-Nr. 4800 9 00420
Oberkrüchter Weg, Schule
NHN-Höhe = 59,990 m ü. NHN



Die dargestellten Lagen der vorhandenen Versorgungsleitungen sind lage- und höhenmäßig nicht verbindlich, da diese Angaben aus den Bestandsunterlagen der Versorgungsunternehmen entnommen wurden. Daher ist mit Abweichungen in der tatsächlichen Lage- und Höhensituation zu rechnen. Die Auflagen der Versorgungsträger für Arbeiten im Bereich von vorhandenen Leitungen und Kabeln sind unbedingt zu beachten.

Ermittlung der Mindestdicke des frostsicheren Oberbaues gemäß RStO Tabelle 6 und 7:

| | |
|---|--------|
| Ausgangswert F3 / Belastungsklasse 1,0 | 60 cm |
| Frostwirkungszone I | ± 0 cm |
| keine besonderen Klimaeinflüsse | ± 0 cm |
| Grund- und Schichtenwasser dauernd oder zeitweise höher als 1,5 m unter Planum | + 5 cm |
| Lage der Gradiente: Gelände bis Damm ≤ 2,0 m | ± 0 cm |
| Entwässerung der Fahrbahn und Randbereiche über Rinnen bzw. Abläufe und Rohrleitungen | - 5 cm |
| Mindestdicke | 60 cm |

Aufbau gewählt **65 cm**

| Änderungen | Index | Datum | Gegenstand der Änderung | Bearbeitet |
|------------|-------|-------|-------------------------|------------|
| | | | | |

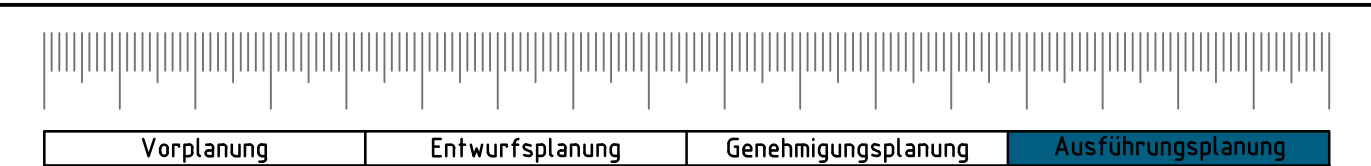


Ingenieurbüro Goldmanns
Hehler 61
41366 Schwalmatal
info@ibgoldmanns.de
Tel.: +49(0)2161.4.95179-0
Fax: +49(0)2161.4.95179-20
www.ibgoldmanns.de



Gemeinde Niederkrüchten
DER BÜRGERMEISTER
Fachbereich II

Dorfgerichte Umgestaltung der Rathausstraße und Gartenstraße in Niederkrüchten



Regelquerschnitt B-B

Blatt 2.0

| | | | | | |
|---|--------------------------------------|--------------------------|--|--|-------------------------------|
| Maßstab: M = 1: 25 | Format: 0,70 m x 0,40 m = 0,28 m² | Projektnummer: 101019 | Plan: ROS 2.0 | gezeichnet: Marie-Caroline Knobloch | geprüft: Stephan Goldmanns |
| Der Auftraggeber Gemeinde Niederkrüchten Fachbereich II Laurentiusstraße 19 41372 Niederkrüchten Niederkrüchten, den | | | Der Entwurfsaufsteller Ingenieurbüro Goldmanns Hehler 61 41366 Schwalmatal Telefon: +49(0)2161.4.95179-0 Telefax: +49(0)2161.4.95179-20 Schwalmatal, den 03. Februar 2021 | | |

\\192.168.100.1\ibg\daten\ib Goldmanns\10 - Gemeindeverwaltung Niederkrüchten\101019 - Rathausstraße und Gartenstraße - Verkehrsanlagen\Planung\05 - Ausführungsplanung\101019 A.RQS 12.dwg
- 5 Februar 2021 -