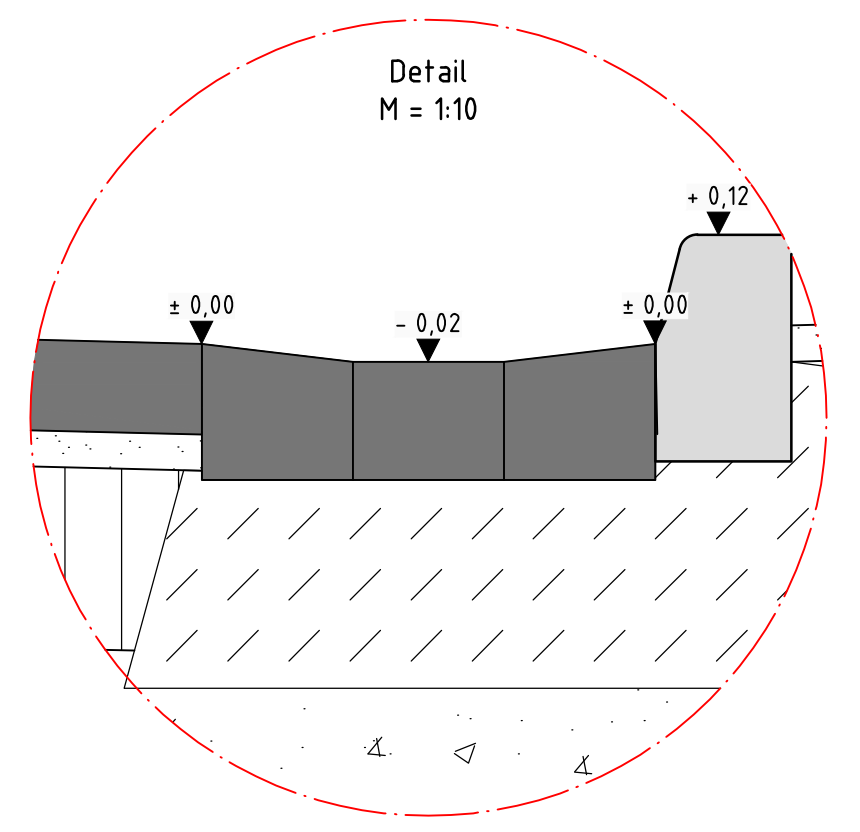
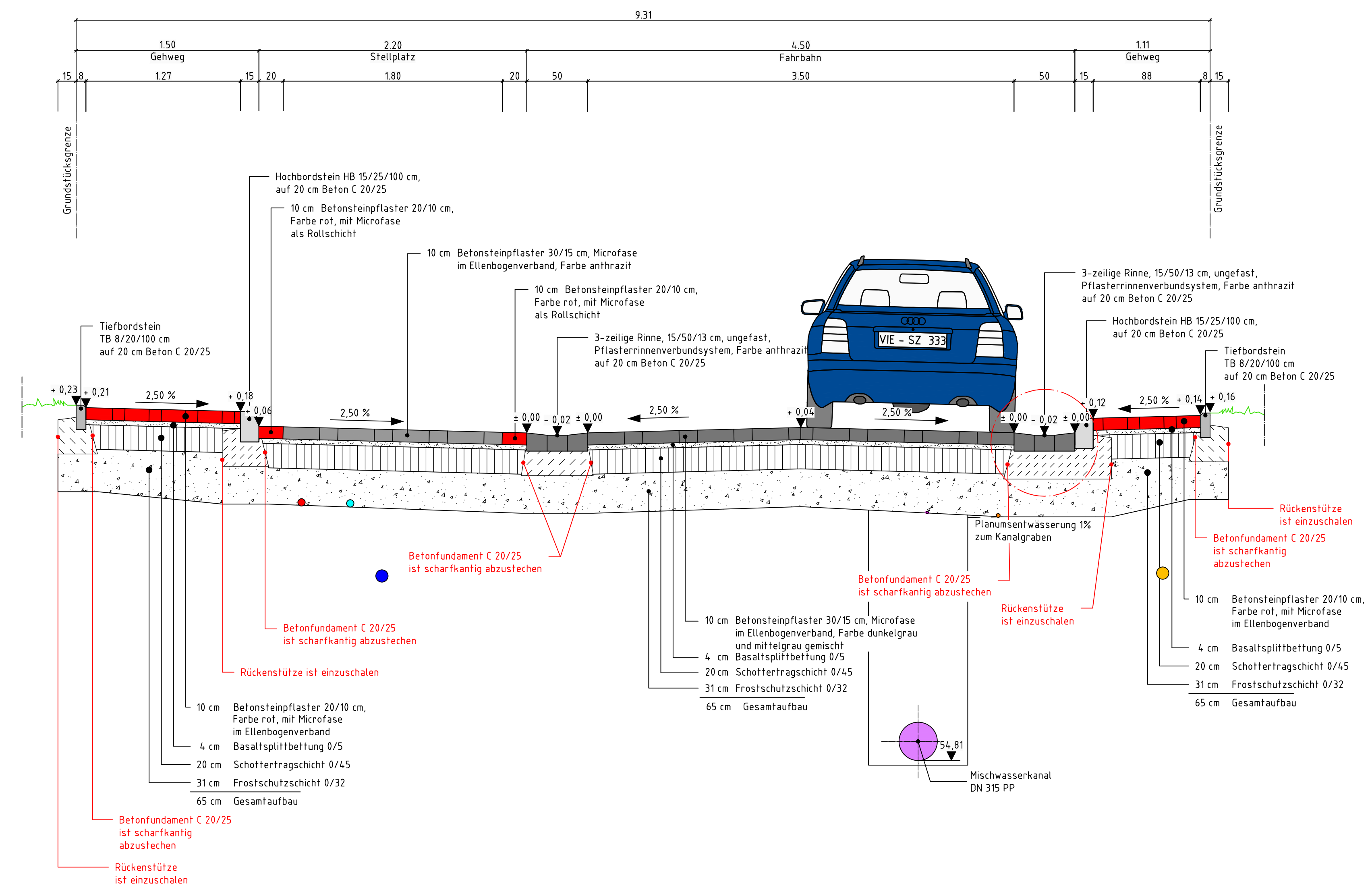


\\192.168.100.1\big\ Daten\IB Goldmanns\10 - Gemeindeverwaltung\Niederkrüchten\101019 - Rathausstraße und Gartenstraße - Verkehrsplanung\101019_A ROS 1.2.dwg
- 5 Februar 2021 -

Regelquerschnitt A-A

gemäß RS10, Tafel 3, Zeile 1, Belastungsklasse 1.0



Lagebezug: ETRS / UTM		Höhenbezug: Bolzen-Nr. 4800 9 0008 Dr. Lindemann Straße, Kirche NHN-Höhe = 60,261 m ü. NHN
Gauß-Krüger		Bolzen-Nr. 4800 9 00420 Oberkrüchtener Weg, Schule NHN-Höhe = 59,990 m ü. NHN

Die dargestellten Lagen der vorhandenen Versorgungsleitungen sind lage- und höhenmäßig nicht verbindlich, da diese Angaben aus den Bestandsunterlagen der Versorgungsunternehmen entnommen wurden. Daher ist mit Abweichungen in der tatsächlichen Lage- und Höhensituation zu rechnen. Die Auflagen der Versorgungsträger für Arbeiten im Bereich von vorhandenen Leitungen und Kabeln sind unbedingt zu beachten.

Ermittlung der Mindestdicke des frostsicheren Oberbaues gemäß RS10 Tabelle 6 und 7:

Ausgangswert F3 / Belastungsklasse 1,0	60 cm
Frostwirkungszone I	± 0 cm
keine besonderen Klimaeinflüsse	± 0 cm
Grund- und Schichtenwasser dauernd oder zeitweise höher als 1,5 m unter Planum	+ 5 cm
Lage der Gradienten: Gelände bis Damm ≤ 2,0 m	± 0 cm
Entwässerung der Fahrbahn und Randbereiche über Rinnen bzw. Abflüsse und Rohrleitungen	- 5 cm
Mindestdicke	60 cm

Aufbau gewählt: 65 cm

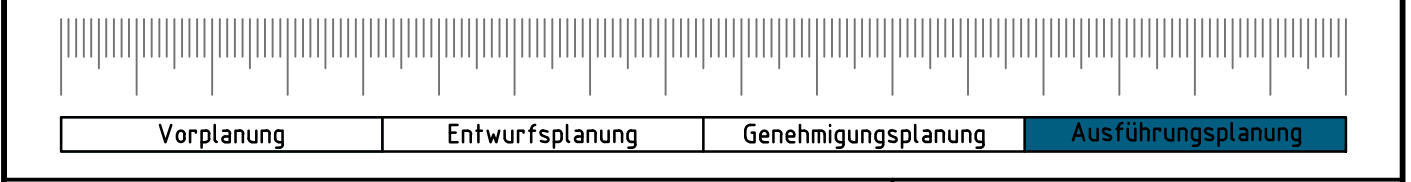
Änderungen	Index	Datum	Gegenstand der Änderung	Bearbeitet

GOLDMANNS
Ingenieurbauwerke & Verkehrsanlagen

Ingenieurbüro Goldmanns
Hehler 61
41366 Schwalmatal
info@goldmanns.de
Tel.: +49(0)2161.4.95179-0
Fax: +49(0)2161.4.95179-20
www.ibgoldmanns.de

Gemeinde Niederkrüchten
DER BÜRGERMEISTER
Fachbereich II

Dorfgerichte Umgestaltung der Rathausstraße und Gartenstraße in Niederkrüchten



Regelquerschnitt A-A		Blatt 1.0	
Maßstab: M = 1: 25	Format: 0,90 m x 0,40 m = 0,36 m²	Projektnummer: 101019	Plan: ROS 1.0
gezeichnet: Marie-Caroline Knobloch		geprüft: Stephan Goldmanns	
Der Auftraggeber Gemeinde Niederkrüchten Fachbereich II Laurentiusstraße 19 41372 Niederkrüchten Niederkrüchten, den		Der Entwurfsaufsteller Ingenieurbüro Goldmanns Hehler 61 41366 Schwalmatal Telefon: +49(0)2161.4.95179-0 Telefax: +49(0)2161.4.95179-20 Schwalmatal, den 03. Februar 2021	